



HL1850

Hidrolavadora 1850W

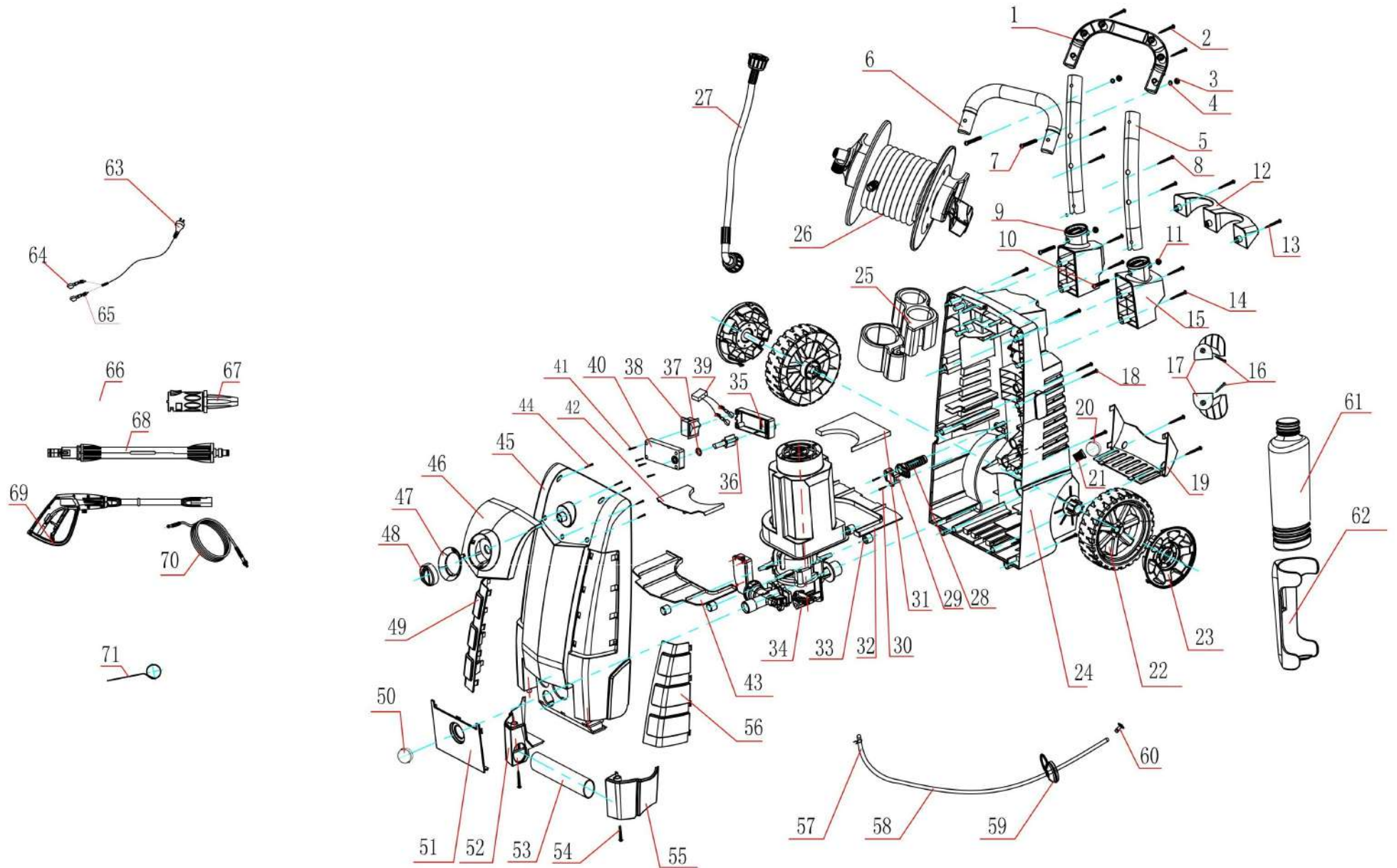
**Apta Agua Caliente
con Bomba de Aluminio**

Ficha Técnica:

Potencia	1850 Watts
Presión Máxima	140 bar
Caudal	8 L/Min
Fusible	Térmico
Indice de Protección	IPX5
Peso	16,5 Kg
Alimentación	220V
Manguera	5 Metros

Incluye: *Dosificador de Detergente y 2 boquillas.*

ARGENTEC®
H E R R A M I E N T A S



Hidrolavadora 1850 W		HL1850	
PIEZA Nº	CÓDIGO	DESCRIPCIÓN	CANT.X MAQ.
1	185001	PARTE TRASERA MANIJA HL1850	1
2	185002	TORNILLO C/ARANDELA HL1850	4
3	185003	TUERCA HL1850	2
4	185004	ARANDELA HL1850	2
5	185005	TUBO ALUMINIO MANIJA HL1850	2
6	185006	PARTE FRONTAL MANIJA HL1850	1
7	185007	TORNILLO INOXIDABLE HL1850	2
8	185008	TORNILLO C/ARANDELA HL1850	4
9	185009	APOYO MANIJA IZQUIERDA HL1850	1
10	185010	TORNILLO INOXIDABLE HL1850	2
11	185011	TORNILLO INOXIDABLE HL1850	2
12	185012	SOPORTE SUJECION SUPERIOR HL1850	1
13	185013	TORNILLO C/ARANDELA HL1850	3
14	185014	TORNILLO C/ARANDELA HL1850	4
15	185015	APOYO MANIJA DERECHA HL1850	1
16	185016	TORNILLO C/ARANDELA HL1850	2
17	185017	GANCHO MULTIFUNCION HL1850	2
18	185018	TORNILLO C/ARANDELA HL1850	10
19	185019	SOPORTE SUJECION INFERIOR HL1850	1
20	185020	TAPA ENTRADA AGUA HL1850	1
22	185022	RUEDA HL1850	2
23	185023	TAPA RUEDA HL1850	2
24	185024	CARCASA TRASERA HL1850	1
25	185025	SOPORTE PISTOLA HL1850	1
26	185026	RODILLO MANGUERA HL1850	1
27	185027	MANGUERA ALTA PRESION HL1850	1
28	185028	BOQ.PASACABLE HL1850	1
29	185029	PRENSA CABLE HL1850	1
30	185030	TORNILLO C/ARANDELA HL1850	2
31	185031	PLACA SOPORTE SUPERIOR HL1850	1
32	185032	PLACA SOPORTE INFERIOR HL1850	1
33	185033	BANDA GOMA HL1850	4
34A	185034A	MOTOR HL1850	1
34B	185034B	BOMBA HL1850	1
35	185035	CARCASA INTERRUPTOR TRAS.HL1850	1
36	185036	PALANCA INTERRUPTOR HL1850	1
37	185037	ORING PALANCA INT.HL1850	1
38	185038	INTERRUPTOR HL1850	1
39	185039	CAPACITOR HL1850	1
40	185040	CARCASA FRONTAL INTERRUPTOR HL1850	1
41	185041	TORNILLO C/ARANDELA HL1850	4
42	185042	PLACA SOPORTE SUPERIOR HL1850	1
43	185043	PLACA SOPORTE INFERIOR HL1850	1
44	185044	TORNILLO HL1850	5
45	185045	CARCASA FRONTAL HL1850	1
46	185046	PLACA FRONTAL SUPERIOR HL1850	1
47	185047	COLLAR DECORATIVO PERILLA HL1850	1
48	185048	PERILLA ENCENDIDO HL1850	1
49	185049	PLACA DECORACION IZQ.HL1850	1
50	185050	TAPA SALIDA AGUA HL1850	1
51	185051	PLACA DECORATIVA SALIDA AGUA HL1850	1
52	185052	BASE IZQUIERDA HL1850	1
53	185053	TUBO DECORACION ALUMINIO HL1850	1
54	185054	TORNILLO C/ARANDELA HL1850	2
55	185055	BASE DERECHA HL1850	1
56	185056	PLACA DECORACION DER.HL1850	1

57	185057	CLIP MANGUERA SUCCION HL1850	1
58	185058	MANGUERA SUCCION JABON HL1850	1
59	185059	TAPA BOTELLA DETERGENTE HL1850	1
60	185060	FILTRO SUCCION JABON HL1850	1
61	185061	BOTELLA DETERGENTE HL1850	1
62	185062	SOPORTE BOTELLA DETERGENTE HL1850	1
63	185063	CABLE SALIDA HL1850	1
64	185064	TERMINAL AISLACION HL1850	2
65	185065	TERMINAL HL1850	2
66	185066	PUNTA LANZA HL1850	1
67	185067	LANZA TURBO HL1850	1
68	185068	LANZA ACOPLA RAPIDO HL1850	1
69	165040	PISTOLA HL1650-1850	1
70	185070	MANGUERA ALTA PRESION HL1850	1
71	185071	DESTAPADOR BOQUILLA HL1850	1